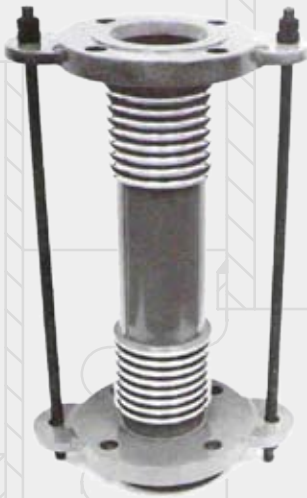
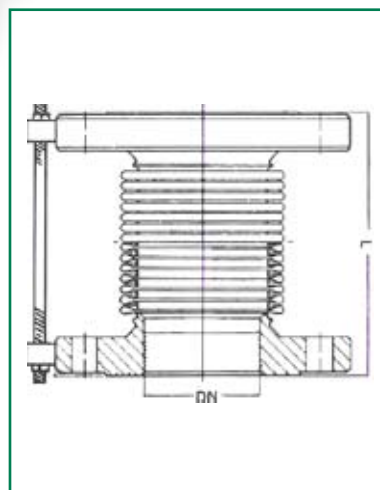


Juntas de expansão metálicas



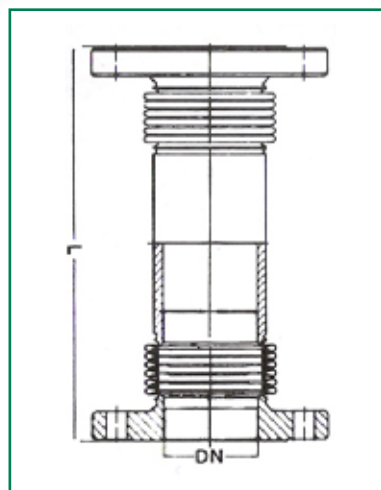
DIÂMETRO NOMINAL POL. mm	CÓDIGO	COMPRIMENTO L	PRESSÃO DE TRABALHO kgf/cm ²	TERMINAIS	DIÂMETRO NOMINAL POL. mm	CÓDIGO	COMPRIMENTO L	PRESSÃO DE TRABALHO kgf/cm ²		
1/2 a 1 1/2 utilizar modelo AVM					10	250	AVTEPS - 160 AVTEFF - 160 AVTEFG - 160	296 230 230	10	
2	50	AVTEPS - 32 AVTEFF - 32 AVTEFG - 32	260 212 212	10	PONTA SOLDADA FLANGE FIXO FLANGE GIR.	12	300	AVTEPS - 192 AVTEFF - 192 AVTEFG - 192	352 253 253	10
2 ^{1/2}	65	AVTEPS - 40 AVTEFF - 40 AVTEFG - 40	260 212 212	10	PONTA SOLDADA FLANGE FIXO FLANGE GIR.	14	350	AVTEPS - 224 AVTEFF - 224 AVTEFG - 224	297 218 218	10
3	80	AVTEPS - 48 AVTEFF - 48 AVTEFG - 48	249 196 196	10	PONTA SOLDADA FLANGE FIXO FLANGE GIR.	16	400	AVTEPS - 256 AVTEFF - 256 AVTEFG - 256	303 223 223	10
4	100	AVTEPS - 64 AVTEFF - 64 AVTEFG - 64	242 180 180	10	PONTA SOLDADA FLANGE FIXO FLANGE GIR.	18	450	AVTEPS - 288 AVTEFF - 288 AVTEFG - 288	311 229 229	10
5	125	AVTEPS - 80 AVTEFF - 80 AVTEFG - 80	258 204 204	10	PONTA SOLDADA FLANGE FIXO FLANGE GIR.	20	500	AVTEPS - 320 AVTEFF - 320 AVTEFG - 320	319 236 236	10
6	150	AVTEPS - 96 AVTEFF - 96 AVTEFG - 96	268 210 210	10	PONTA SOLDADA FLANGE FIXO FLANGE GIR.	22	550	AVTEPS - 352 AVTEFF - 352 AVTEFG - 352	325 198 198	10
8	200	AVTEPS - 128 AVTEFF - 128 AVTEFG - 128	312 240 240	10	PONTA SOLDADA FLANGE FIXO FLANGE GIR.	24	600	AVTEPS - 384 AVTEFF - 384 AVTEFG - 384	329 201 201	10
TEMPERATURA DE TRABALHO: -180 °C ATÉ +500°C										

*Os terminais podem ser fornecidos em aço carbono ou inox. Medidas acima de 24" sob consulta.



DIÂMETRO NOMINAL POL. mm	CÓDIGO	COMPRIMENTO L	PRESSÃO DE TRABALHO kgf/cm ²	TERMINAIS	DIÂMETRO NOMINAL POL. mm	CÓDIGO	COMPRIMENTO L	PRESSÃO DE TRABALHO kgf/cm ²		
1/2 a 1 1/2 utilizar modelo AVM					10	250	AVDPS - 160 AVDFF - 160 AVDFG - 160	494 424 424	10	
2	50	AVDPS - 32 AVDFF - 32 AVDFG - 32	382 328 328	10	PONTA SOLDADA FLANGE FIXO FLANGE GIR.	12	300	AVDPS - 192 AVDFF - 192 AVDFG - 192	606 534 534	10
2 ^{1/2}	65	AVDPS - 40 AVDFF - 40 AVDFG - 40	382 335 335	10	PONTA SOLDADA FLANGE FIXO FLANGE GIR.	14	350	AVDPS - 224 AVDFF - 224 AVDFG - 224	646 566 566	10
3	80	AVDPS - 48 AVDFF - 48 AVDFG - 48	386 334 334	10	PONTA SOLDADA FLANGE FIXO FLANGE GIR.	16	400	AVDPS - 256 AVDFF - 256 AVDFG - 256	652 569 569	10
4	100	AVDPS - 64 AVDFF - 64 AVDFG - 64	370 314 314	10	PONTA SOLDADA FLANGE FIXO FLANGE GIR.	18	450	AVDPS - 288 AVDFF - 288 AVDFG - 288	660 575 575	10
5	125	AVDPS - 80 AVDFF - 80 AVDFG - 80	395 332 332	10	PONTA SOLDADA FLANGE FIXO FLANGE GIR.	20	500	AVDPS - 320 AVDFF - 320 AVDFG - 320	668 582 582	10
6	150	AVDPS - 96 AVDFF - 96 AVDFG - 96	408 343 343	10	PONTA SOLDADA FLANGE FIXO FLANGE GIR.	22	550	AVDPS - 352 AVDFF - 352 AVDFG - 352	674 546 546	10
8	200	AVDPS - 128 AVDFF - 128 AVDFG - 128	470 407 407	10	PONTA SOLDADA FLANGE FIXO FLANGE GIR.	24	600	AVDPS - 384 AVDFF - 384 AVDFG - 384	678 546 546	10
TEMPERATURA DE TRABALHO: -180° C ATÉ +500° C										

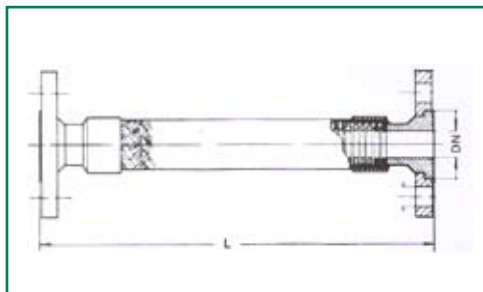
* Os terminais podem ser fornecidos em aço carbono ou inox. Podemos fornecer também com Tensores. Medida acima de 24" sob consulta.
Nota: Pressão superior a 10Kgf/cm², favor consultar nosso departamento técnico.



DIÂMETRO NOMINAL POL. mm		CÓDIGO	COMPRIMENTO L	PRESSÃO DE TRABALHO kgf/cm ²	TERMINAIS
1/2	15	AVMPS - 08 AVMFF - 08 AVMFG - 08	300	97	PONTA SOLDADA FLANGE FIXO FLANGE GIR.
3/4	20	AVMPS - 12 AVMFF - 12 AVMFG - 12	320	53	PONTA SOLDADA FLANGE FIXO FLANGE GIR.
1	25	AVMPS - 16 AVMFF - 16 AVMFG - 16	340	53	PONTA SOLDADA FLANGE FIXO FLANGE GIR.
1 1/4	32	AVMPS - 20 AVMFF - 20 AVMFG - 20	360	53	PONTA SOLDADA FLANGE FIXO FLANGE GIR.
1 1/2	40	AVMPS - 24 AVMFF - 24 AVMFG - 24	380	34	PONTA SOLDADA FLANGE FIXO FLANGE GIR.
2	50	AVMPS - 32 AVMFF - 32 AVMFG - 32	400	34	PONTA SOLDADA FLANGE FIXO FLANGE GIR.
2/2	65	AVMPS - 40 AVMFF - 40 AVMFG - 40	420	28	PONTA SOLDADA FLANGE FIXO FLANGE GIR.
3	80	AVMPS - 48 AVMFF - 48 AVMFG - 48	440	20	PONTA SOLDADA FLANGE FIXO FLANGE GIR.
4	100	AVMPS - 64 AVMFF - 64 AVMFG - 64	460	20	PONTA SOLDADA FLANGE FIXO FLANGE GIR.
5	125	AVMPS - 80 AVMFF - 80 AVMFG - 80	480	20	PONTA SOLDADA FLANGE FIXO FLANGE GIR.
6	150	AVMPS - 96 AVMFF - 96 AVMFG - 96	500	20	PONTA SOLDADA FLANGE FIXO FLANGE GIR.

TEMPERATURA DE TRABALHO: -180° C ATÉ +500° C

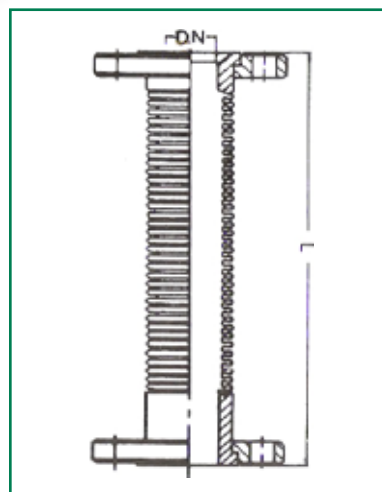
* Os terminais podem ser fornecidos em latão, aço carbono ou inox. Acima de 8" sob consulta.



DIÂMETRO NOMINAL POL. mm	CÓDIGO	COMPRIMENTO L	PRESSÃO DE TRABALHO kgf/cm ²	TERMINAIS	DIÂMETRO NOMINAL POL. mm	CÓDIGO	COMPRIMENTO L	PRESSÃO DE TRABALHO kgf/cm ²		
1/2 a 1 1/2 utilizar modelo AVM					10	250	AVPS - 160 AVFF - 160 AVFG - 160	296 230 230	10	
2	50	AVPS - 32 AVFF - 32 AVFG - 32	260 212 212	10	PONTA SOLDADA FLANGE FIXO FLANGE GIR.	12	300	AVPS - 192 AVFF - 192 AVFG - 192	379 280 280	10
2 ^{1/2}	65	AVPS - 40 AVFF - 40 AVFG - 40	260 212 212	10	PONTA SOLDADA FLANGE FIXO FLANGE GIR.	14	350	AVPS - 224 AVFF - 224 AVFG - 224	297 218 218	10
3	80	AVPS - 48 AVFF - 48 AVFG - 48	249 196 196	10	PONTA SOLDADA FLANGE FIXO FLANGE GIR.	16	400	AVPS - 256 AVFF - 256 AVFG - 256	303 223 223	10
4	100	AVPS - 64 AVFF - 64 AVFG - 64	242 180 180	10	PONTA SOLDADA FLANGE FIXO FLANGE GIR.	18	450	AVPS - 288 AVFF - 288 AVFG - 288	311 229 229	10
5	125	AVPS - 80 AVFF - 80 AVFG - 80	258 204 204	10	PONTA SOLDADA FLANGE FIXO FLANGE GIR.	20	500	AVPS - 320 AVFF - 320 AVFG - 320	319 236 236	10
6	150	AVPS - 96 AVFF - 96 AVFG - 96	268 210 210	10	PONTA SOLDADA FLANGE FIXO FLANGE GIR.	22	550	AVPS - 352 AVFF - 352 AVFG - 352	325 198 198	10
8	200	AVPS - 128 AVFF - 128 AVFG - 128	312 240 240	10	PONTA SOLDADA FLANGE FIXO FLANGE GIR.	24	600	AVPS - 384 AVFF - 384 AVFG - 384	329 201 201	10
TEMPERATURA DE TRABALHO: -180° C ATÉ +500° C										

* Os terminais podem ser fornecidos em aço carbono ou inox medidas acima de de 24" sob consulta.

Nota: Pressão superior a 10 kgf/cm² favor consultar nosso departamento técnico.



DIÂMETRO NOMINAL POL. mm		CÓDIGO	TERMINAIS	COMPRIMENTOS - DILATAÇÕES		
				PRESSÃO 10 kgf/cm ²		PRESSÃO 10kgf/cm ²
				25	50	75
1/2	15	JEAPS - 08 JEAFF - 08 JEAFG - 08	PONTA SOLDADA FLANGE FIXO FLANGE GIR.	225 * 250 * 250 *	SOB CONSULTA	
3/4	20	JEAPS - 12 JEAFF - 12 JEAFG - 12	PONTA SOLDADA FLANGE FIXO FLANGE GIR.	225 * 250 * 250 *		
1	25	JEAPS - 16 JEAFF - 16 JEAFG - 16	PONTA SOLDADA FLANGE FIXO FLANGE GIR.	193 * 227 * 227 *		
1 1/4	32	JEAPS - 20 JEAFF - 20 JEAFG - 20	PONTA SOLDADA FLANGE FIXO FLANGE GIR.	193 * 227 * 227 *		
1 1/2	40	JEAPS - 24 JEAFF - 24 JEAFG - 24	PONTA SOLDADA FLANGE FIXO FLANGE GIR.	193 * 227 * 227 *		
2	50	JEAPS - 32 JEAFF - 32 JEAFG - 32	PONTA SOLDADA FLANGE FIXO FLANGE GIR.	260 270 270	355 340 340	580 556 556
2 1/2	65	JEAPS - 40 JEAFF - 40 JEAFG - 40	PONTA SOLDADA FLANGE FIXO FLANGE GIR.	260 270 270	355 340 340	580 556 556
3	80	JEAPS - 48 JEAFF - 48 JEAFG - 48	PONTA SOLDADA FLANGE FIXO FLANGE GIR.	262 266 266	343 322 322	555 529 529
4	100	JEAPS - 64 JEAFF - 64 JEAFG - 64	PONTA SOLDADA FLANGE FIXO FLANGE GIR.	253 252 252	336 311 311	452 424 424
5	125	JEAPS - 80 JEAFF - 80 JEAFG - 80	PONTA SOLDADA FLANGE FIXO FLANGE GIR.	257 251 251	312 281 281	476 445 445
6	150	JEAPS - 96 JEAFF - 96 JEAFG - 96	PONTA SOLDADA FLANGE FIXO FLANGE GIR.	268 257 257	376 341 341	489 457 457
8	200	JEAPS - 128 JEAFF - 128 JEAFG - 128	PONTA SOLDADA FLANGE FIXO FLANGE GIR.	226 215 215	354 343 343	656 534 534
10	250	JEAPS - 160 JEAFF - 160 JEAFG - 160	PONTA SOLDADA FLANGE FIXO FLANGE GIR.	245 225 225	353 308 308	511 456 456
12	300	JEAPS - 192 JEAFF - 192 JEAFG - 192	PONTA SOLDADA FLANGE FIXO FLANGE GIR.	271 247 247	379 355 355	573 519 519
14	350	JEAPS - 224 JEAFF - 224 JEAFG - 224	PONTA SOLDADA FLANGE FIXO FLANGE GIR.	268 233 233	356 321 321	529 469 469
16	400	JEAPS - 256 JEAFF - 256 JEAFG - 256	PONTA SOLDADA FLANGE FIXO FLANGE GIR.	274 235 235	362 323 323	532 471 471
18	450	JEAPS - 288 JEAFF - 288 JEAFG - 288	PONTA SOLDADA FLANGE FIXO FLANGE GIR.	282 238 238	370 326 326	536 474 474
20	500	JEAPS - 320 JEAFF - 320 JEAFG - 320	PONTA SOLDADA FLANGE FIXO FLANGE GIR.	310 241 241	428 359 359	540 477 477
22	550	JEAPS - 352 JEAFF - 352 JEAFG - 352	PONTA SOLDADA FLANGE FIXO FLANGE GIR.	296 169 169	414 287 287	532 459 459
24	600	JEAPS - 384 JEAFF - 384 JEAFG - 384	PONTA SOLDADA FLANGE FIXO FLANGE GIR.	300 173 173	418 291 291	536 461 461

TEMPERATURA DE TRABALHO: -180° C ATÉ +500° C

*Pressão de trabalho 6Kgf/cm². Os terminais podem ser fornecidos em aço carbono ou inox. Medidas acima de 24" sob consulta.

Nota: Pressão superior a 10 kgf/cm² favor consultar nosso departamento técnico.

